



INSTRUCTIONS D'ASSEMBLAGE
ASSEMBLY INSTRUCTIONS

MONARCH
SPECIALTIES INC.

I 3623

ETAGERE -
62"H / BLANC / METAL BLANC EN COIN

BOOKCASE -
62"H / WHITE / WHITE METAL CORNER ETAGERE



**POUR DE L'ASSISTANCE OU POUR COMMANDER
DES PIÈCES CONTACTEZ NOTRE DÉPARTEMENT
DE SERVICE À LA CLIENTÈLE.**

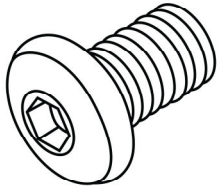
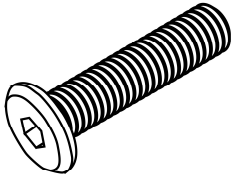
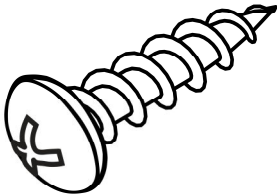
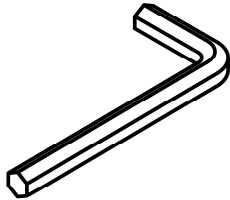
**FOR ASSISTANCE OR TO ORDER PARTS
CONTACT OUR CUSTOMER SERVICE DEPARTMENT**

WWW.MONARCHSERVICE.COM

LISTE DES PIÈCES
PARTS LIST

PIÈCE / PART #	IMAGE	DESCRIPTION	QTY / QTÉ
1		<p align="center">SHELF ÉTAGÈRE</p>	4
2		<p align="center">FRONT FACING RIGHT FRAME CADRE AVANT DROIT</p>	1
3		<p align="center">FRONT FACING RIGHT FRAME CADRE AVANT DROIT</p>	1
4		<p align="center">FRONT FACING LEFT FRAME CADRE AVANT GAUCHE</p>	1
5		<p align="center">FRONT FACING LEFT FRAME CADRE AVANT GAUCHE</p>	1

LISTE DES PIÈCES DE MONTAGE
HARDWARE LIST

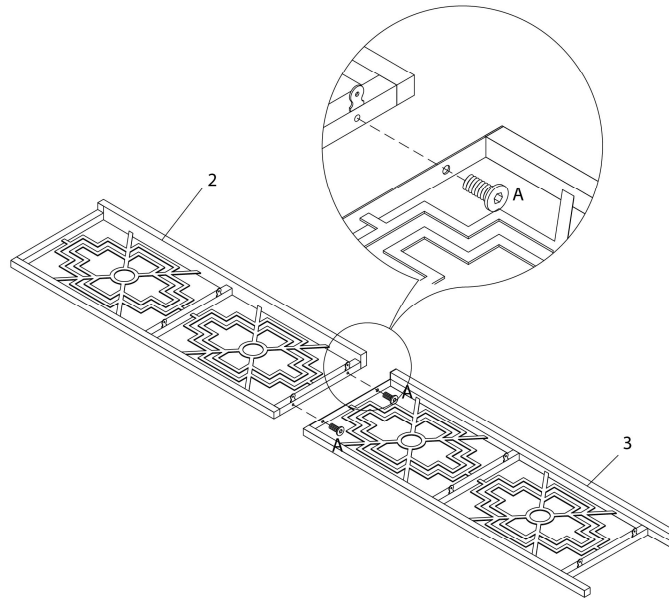
PIÈCE / PART #	IMAGE	DESCRIPTION	QTY / QTÉ
A		ASSEMBLING BOLT - Ø 1/4" X 1/2" BOULON D'ASSEMBLAGE - Ø 1/4" X 1/2"	4
B		ASSEMBLING BOLT - Ø 1/4" X 1 3/8" BOULON D'ASSEMBLAGE - Ø 1/4" X 1 3/8"	4
C		ASSEMBLING SCREW - Ø 1/2" VIS D'ASSEMBLAGE - Ø 1/2"	16
D		HEX KEY CLÉ HEXAGONALE	1



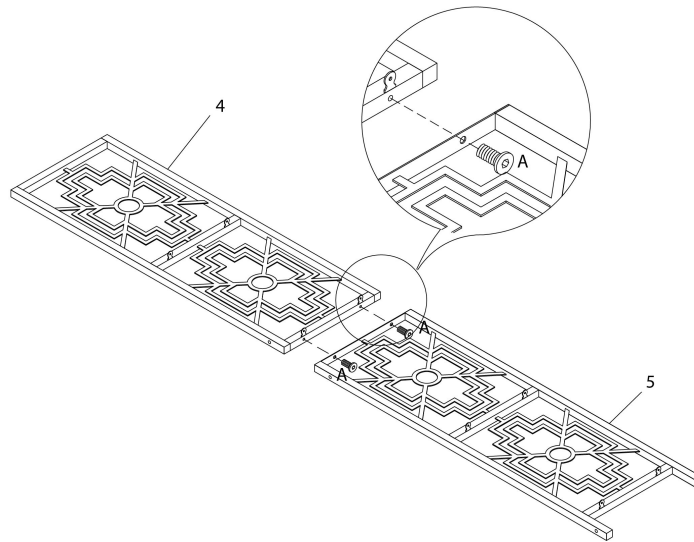
OUTIL DE VÉRIFICATION DE DIMENSIONS DES PIÈCES
HARDWARE DIMENSIONS VERIFICATION TOOL



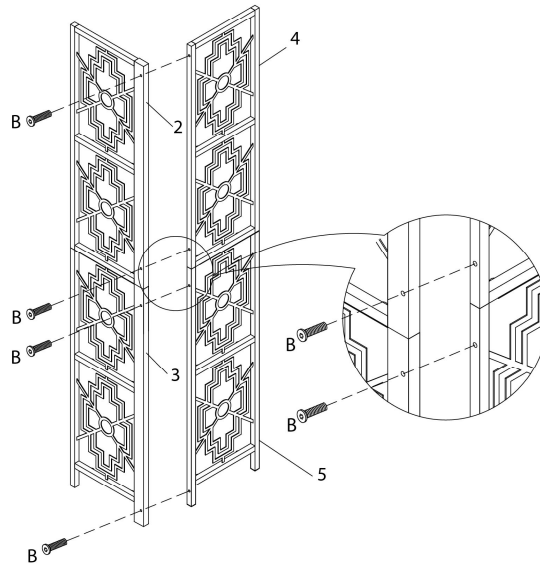
ÉTAPE / STEP 1



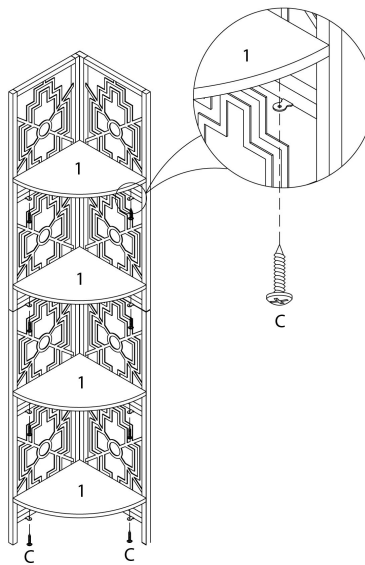
ÉTAPE / STEP 2



ÉTAPE / STEP 3



ÉTAPE / STEP 4



ÉTAPE / STEP 5

